

↓ Teknolojiye Davet

Teknolojimiz sizin için



SUPER 30-40-50 OTOMATİK

Konveyör Beslemeli

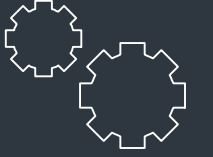
Otomatik Yatay Balya Presi

CE

Esnek çözümler..

Düşük Kapasitede Balyalama ihtiyacınız için..

Düşük maliyet
Yüksek verimlilik



MÜŞTERİ ÇÖZÜMLERİ

Müşteri taleplerine cevap vermek, ekonomik çözümler sunmak çok önemlidir.



İŞ ÇÖZÜMLERİ

Fonksiyonellikten uzaklaşmadan, çözümler oluşturmak, işyeri verimliliğini artırmak öncelikli hedeftir.

PAM

www.planmakina.com.tr

GÜNCEL TEKNOLOJİ VERİMLİLİK SAĞLAR
ENDÜSTRİYEL ÇÖZÜM
SON TEKNOLOJİ

TAM OTOMATİK YATAY BALYALAMA PRESİ

- Naylon, kağıt ve benzeri atıklar için ve malzemeye bağlı olarak 350 kilograma kadar balya ağırlığı
- Maksimum sıkıştırma için tam etkili gövde yapısı
- Büyük ve geniş ağızlı haznesi ile yükleme açıklığı
- Güvenli balya çıkartma
- Azaltılmış yükleme yüksekliği "hacimli malzemeler uygun"



KALİTE

Makina tasarlarken fonksiyonelliğe, sağlamlığa, estetiğe ve uygun bütçeli ürün çıkarılmasına özen gösterilir.

TEKNİK ÖZELLİKLER

- BALYA ÖLÇÜSÜ : 70 X 70 X 70-100 CM
- MOTOR GÜCÜ : 15/20/30 HP
- BESLEME HAZNESİ : 145 X 105 CM
- TOPLAM GÜÇ : 30/40/50 TON
- KAPASİTE : 1.5-2.5 TON / SAAT
- OTOMATİK BAĞLAMA : 3 SIRA YATAY
- KONVEYÖR : ÇELİK PALETLİ ZINCIRLI
- OTOMASYON SİSTEMİ : PLC
- HIDROLİK SİSTEM : HIDROLOJİK BLOK
- HIDROLİK POMPA : DEĞİŞKEN DEBİLİ PİSTONLU POMPA

BAZI UYGULAMALAR

FABRİKA KATI ATIKLARI

PET PLASTİK ATIKLARI

FİBER TEKSTİL ATIKLARI

KAĞIT KARTON ÜRÜNLERİ

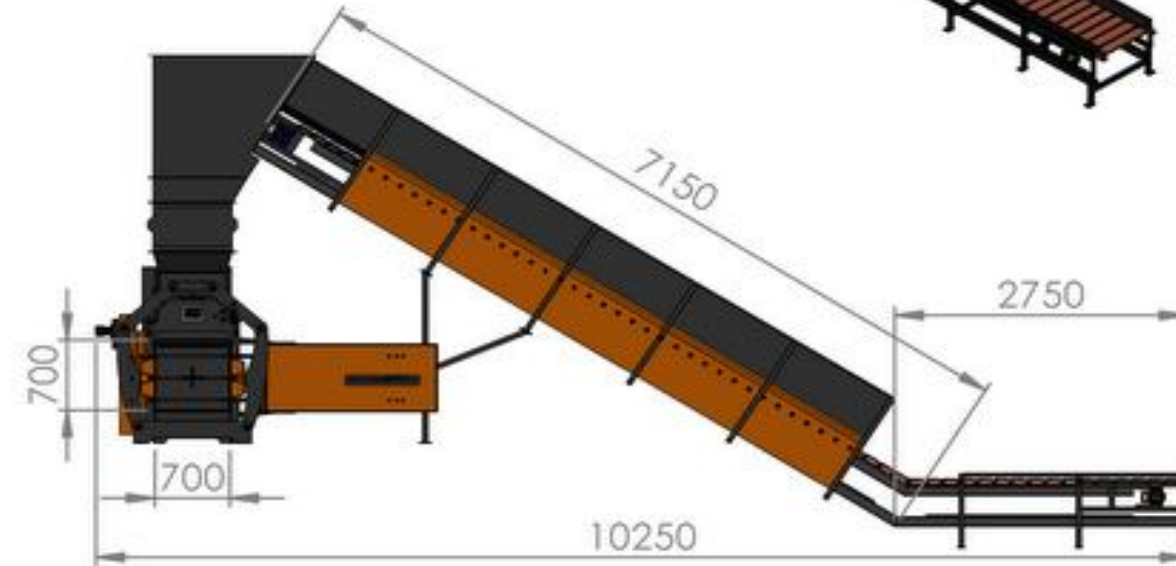
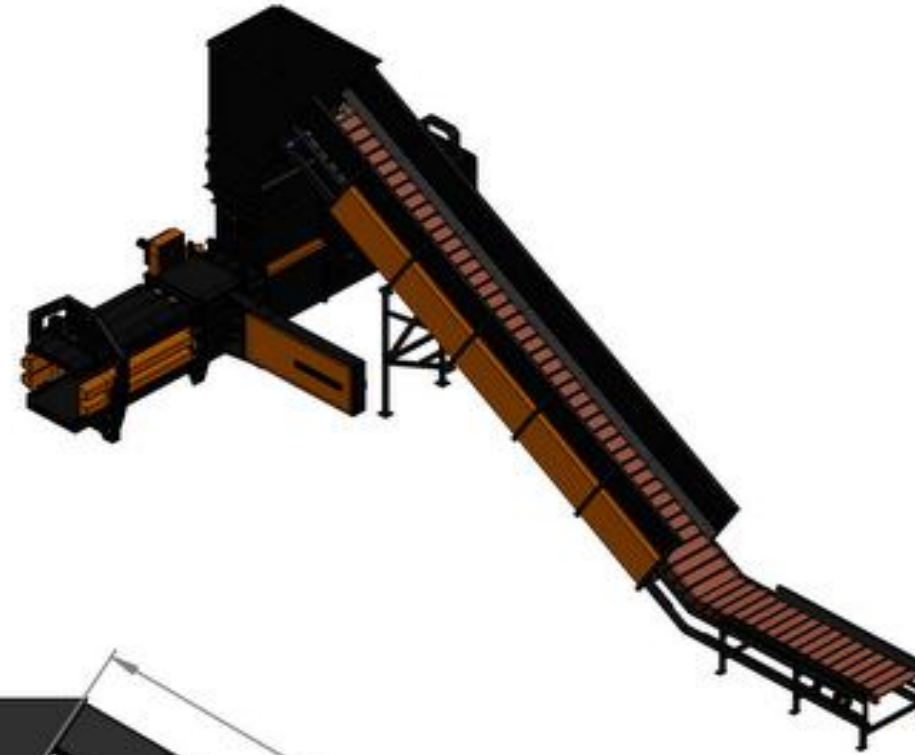
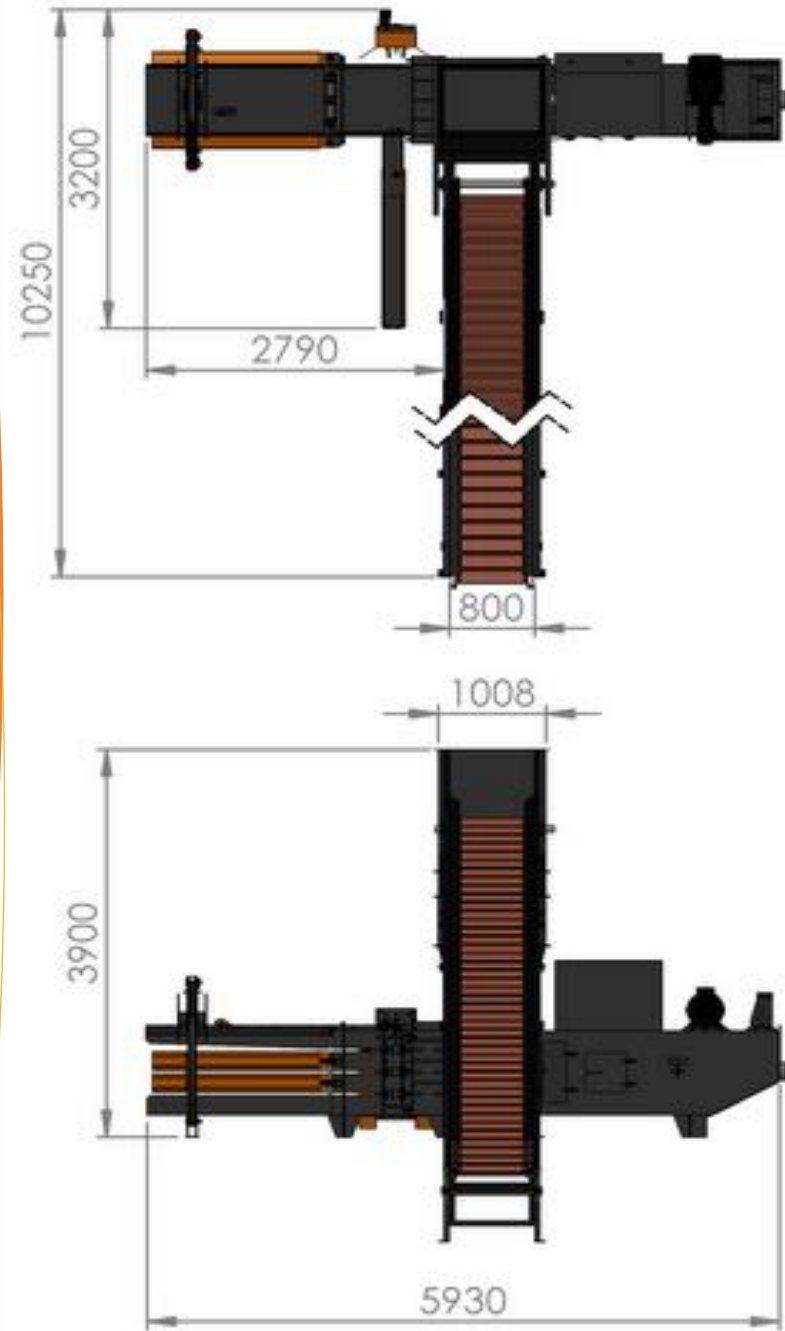
40 YILI
AŞAN TECRÜBE



YEDEK PARÇA

Üretimde kullanılan hidrolik, elektrik ve diğer tüm parçalar dünyada da bulunabilir ve en iyi markalardan seçilir.

TEKNİK ÇİZİM



pAm PLAN MAKİNA San.Tic.Ltd.Şti. www.planmakina.com.tr			Name of project / İşin adı
Name / İsim	Date / Tarih	Material / Malzeme	SPR-30 & SPR-40 & SPR-50



SERVİS

Müşterilerimiz için en önemli ihtiyaç hızlı servistir.

Makinalarımıza 24 saat içinde derhal müdahale ediyoruz.

ÇÖZÜM ORTAKLARIMIZ



PLAN MAKİNA SAN. VE TİC.LTD.ŞTİ.
SAZYOLU CAD.NO:8 YAZIBAŞI TORBALI İZMİR TÜRKİYE
T: +90(232)8539623 F: +90(232)8539626
info@planmakina.com.tr www.planmakina.com.tr